

NEVERA SOLAR 390 LITROS



FICHA TECNICA

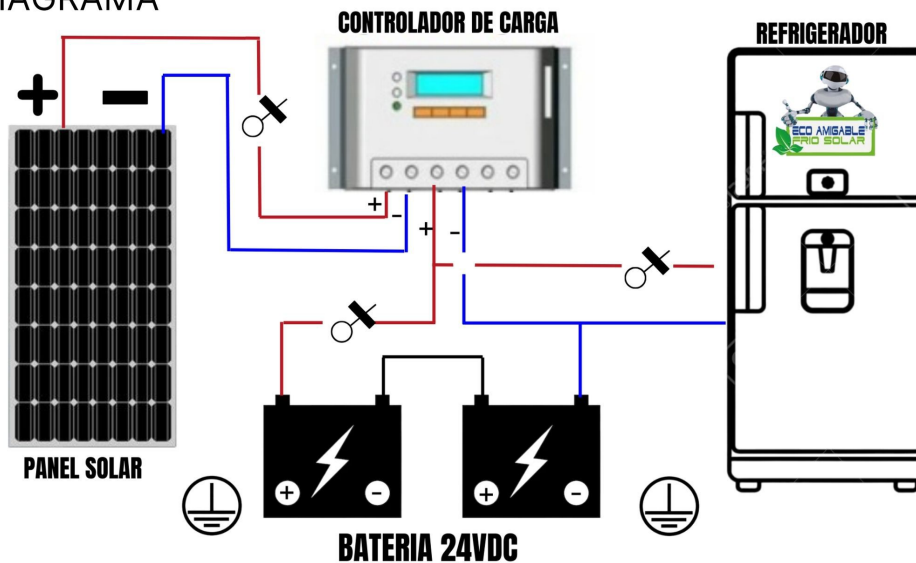
DESCRIPCION

Esta nevera cuenta con una lámina que brinda protección y diseño vanguardista, dispensador de agua, organización práctica, anaqueles con gran capacidad, 390 litros, capacidad ideal para tus productos

CARACTERISTICAS

- Almacenamiento: 390 Litros
- Voltaje: 12/24VDC
- Potencia nominal de operación - 72w
- Consumo hora a 24VDC: 72W - 3A
- Consumo hora a 12VDC: 72W - 6A
- Gas: R600A
- Tipo de compresor: Convencional o polea
- Tipo de panel de control: Manual
- Localización del panel de control: Interno
- Tipo de puertas de la nevera: 2 puertas
- Material de las bandejas: Acero esmaltado
- Diseño: Nevera congelador superior

DIAGRAMA



MEDIDAS



Ancho: 74 Centímetros



Alto: 180 Centímetros



Fondo: 74 Centímetros



Peso: 56 Kg

