

NEVERA SOLAR 250 LITROS



FICHA TECNICA

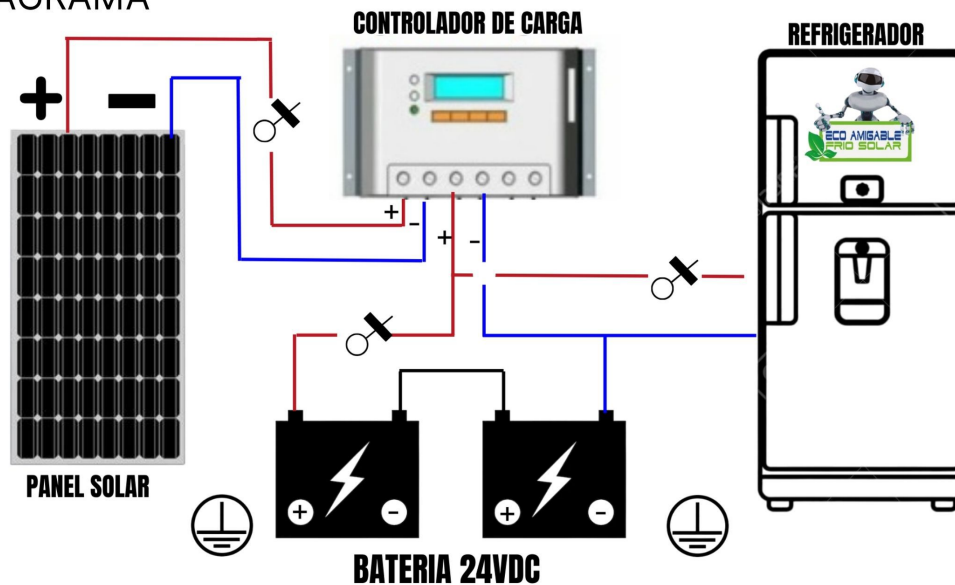
DESCRIPCION

Esta nevera de 250 Litros cuenta con anaqueles de gran capacidad y resistencia, dispensador de agua, cajón de frutas y verduras y bandejas de cristal templado

CARACTERISTICAS

- Almacenamiento: 250 Litros
- Voltaje: 12/24VDC
- Potencia nominal de operación - 31 w
- Consumo hora a 24VDC: 31 W - 1,3A
- Consumo hora a 12VDC: 31 W - 2,6A
- Gas: R600A
- Tipo de panel de control: Mixto
- Localización de panel de control: Interno
- Diseño: Nevera una puerta
- Materia de las bandejas: Vidrio templado
- Tecnología de frío: Frost
- Eficiencia energética: A

DIAGRAMA



MEDIDAS

Ancho: 63 Centímetros

Alto: 158 Centímetros

Fondo: 77 Centímetros

Peso: 38 Kg

