

NEVERA SOLAR 235 LITROS



**235
LTS**



FICHA TECNICA

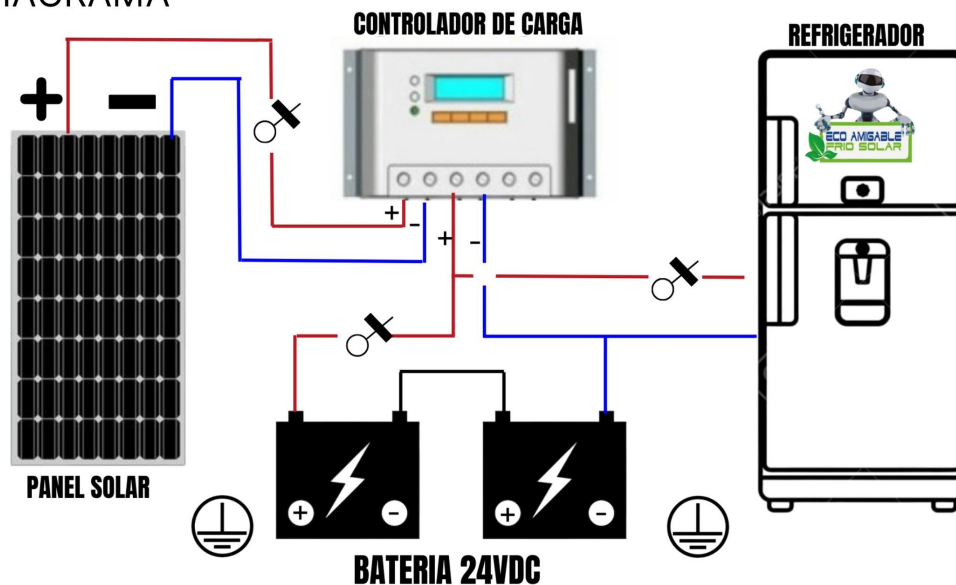
DESCRIPCION

Esta nevera de 235 Litros cuenta con anaqueles de gran capacidad y resistencia para botellas y recipientes de cualquier tamaño incluso 2 litros. También cuenta con un dispensador de agua, cajón de frutas y verduras y bandejas en cristal templado.

CARACTERISTICAS

- Almacenamiento: 235 Litros
- Voltaje: 12/24VDC
- Potencia nominal de operación - 31 w
- Consumo hora a 24VDC: 31W - 1,3A
- Consumo hora a 12VDC: 31W - 2,6A
- Gas: R600A
- Panel de control: Manual
- Material de Bandejas: Cristal templado
- Eficiencia energética: A

DIAGRAMA



MEDIDAS

Ancho: 63 Centímetros

Alto: 146 Centímetros

Fondo: 77 Centímetros

Peso: 38 Kg

