

CONGELADOR SOLAR 260 LITROS



260 lts
100% SOLAR



FICHA TECNICA

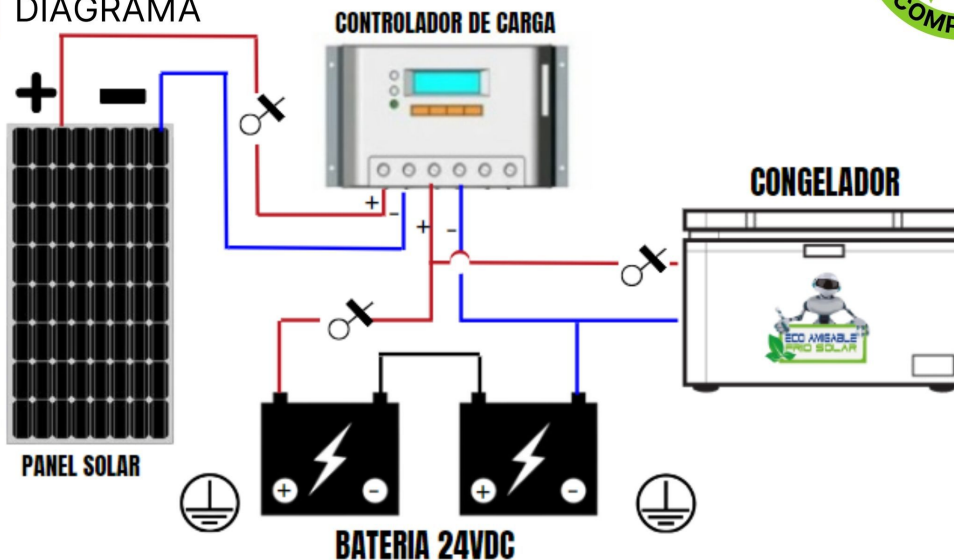
DESCRIPCION

Tiene una amplia capacidad de almacenamiento, gracias a su cesto de rejilla y compartimentos internos que facilitan una mejor organización interna. Es un producto de alto rendimiento con mayor eficiencia y ahorro de consumo de energía.

CARACTERISTICAS

- Almacenamiento: 260 Litros
- Voltaje: 12/24VDC
- Consumo hora a 24VDC: 40W - 1,6A
- Consumo hora a 12VDC: 40W - 3,3A
- Gas: R600A
- Tipo de panel de control: Manual
- Localización del panel de control: Externo
- Diseño: congelador horizontal
- Material de las bandejas: Polipropileno
- Tecnología de frío: Frost

DIAGRAMA



MEDIDAS

- Ancho: 102 CM
- Alto: 90 CM
- Fondo 72 CM
- Peso: 46 Kg

