

CONGELADOR SOLAR 150 LITROS



FICHA TECNICA

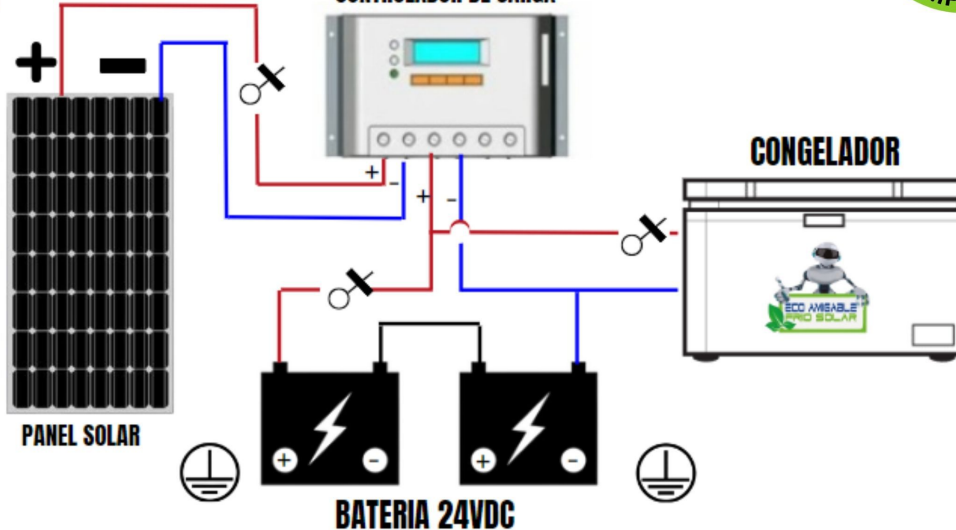
DESCRIPCION

Este congelador tiene una capacidad de 150 litros para que almacenes tus alimentos y se mantengan frescos, tienen una temperatura ajustable según tu necesidad y con su función 4 en 1 que refrigera, conserva, pre congela o congela.

CARACTERISTICAS

- Almacenamiento: 150Litros
- Voltaje: 12/24VDC
- Potencia nominal de operación - 33 w
- Consumo hora a 24VDC: 33 W - 1,4A
- Consumo hora a 12VDC: 33 W - 2,8A
- Gas: R600A
- Tipo de panel de control: Manual
- Localización del panel de control: Externo
- Diseño: Congelador horizontal
- Material de las bandejas: Plástica
- Tecnología de frio: Frost
- Eficiencia energética: Uso comercial

DIAGRAMA



MEDIDAS

Ancho: 70 Centímetros

Alto: 90 Centímetros

Fondo: 66 Centímetros

Peso: 36 Kg

