

Linea Verde



WWW.CODENSOLAR.COM



+57 311 2235359
313 8851574
313 288 2843

FIJO 1-302-0063



CARRERA 64A 3-49 / BARRIO PRADERA
BOGOTA DC.

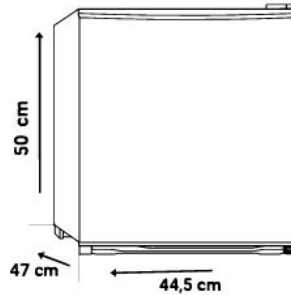
ENERGÍA QUE CONTRIBUYE con el medio ambiente

www.codensolar.com





NEVERA VERTICAL SOLAR 12/24V 50 LT ECO AMIGABLE



Almacenamiento: 50 litros

Voltaje: 12/24VDC

Peso: 15.5 Kg

Consumo hora a 24VDC: 24W – 1A

Consumo hora a 12VDC: 24W – 2A

Gas: R600A

Tipo de compresor: Convencional o polea

Eficiencia energética: A

Opciones de conectividad: No tiene/No aplica

Tecnología de frío: Frost

Bajo consumo de Energía: Menor consumo de electricidad

50
LTS



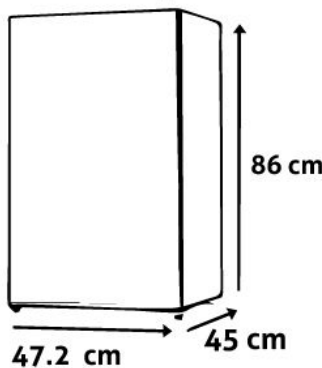
22W

2 años
garantía

Linea
Verde

Dimensiones (Alto 50 cm x Ancho 44.5 cm x Fondo 47 cm)

NEVERA VERTICAL SOLAR 12/24V 100 LT ECO AMIGABLE



Almacenamiento: 100 Litros

Voltaje: 12/24VDC

Peso 21.4 Kg

Consumo hora a 24VDC: 24W – 1A

Consumo hora a 12VDC: 24W – 2A

Gas: R600A

Localización del panel de control: Interno

Tipo de panel de control: Manual

Materia de las bandejas: Parrilla

Tecnología de frío: Frost

Eficiencia energética: A

Bajo consumo de Energía: Menor consumo de electricidad

100
LTS

24W

2 años
garantía

Linea
Verde

Dimensiones (Alto 86 cm x Ancho 47.2 cm x Fondo 45 cm)

#Codensolarplus

+57 311 223 5359 / Fijo 1 302 00 63

+57 313 885 1574





NEVERA VERTICAL SOLAR 12/24V 235 LT ECO AMIGABLE



- Almacenamiento: 235 Litros
- Voltaje: 12/24VDC
- Peso: 37 kg
- Consumo hora a 24VDC: 33W – 1,3A
- Consumo hora a 12VDC: 33W – 2,6A
- Gas: R600A
- Panel de control: Manual
- Material de Bandejas: Cristal templado
- Eficiencia energética: A
- Bajo consumo de Energía: Menor consumo de electricidad



Dimensiones (Alto 128 cm x Ancho 55 cm x Fondo 67 cm)



NEVERA VERTICAL SOLAR 12/24V 250 LT ECO AMIGABLE



- Almacenamiento: 250 Litros
- Voltaje: 12/24VDC
- Peso: 38 Kg
- Consumo hora a 24VDC: 40W – 1,6A
- Consumo hora a 12VDC: 40W – 3,3A
- Gas: R600A
- Tipo de panel de control: Mixto
- Localización de panel de control: Interno
- Diseño: Nevera una puerta
- Materia de las bandejas: Vidrio templado
- Tecnología de frío: Frost
- Eficiencia energética: A
- Bajo consumo de Energía: Menor consumo de electricidad



Dimensiones (Alto 140cm x Ancho 55 cm x Fondo 67 cm)



#Codensolarplus

+57 311 223 5359 / Fijo 1 302 00 63

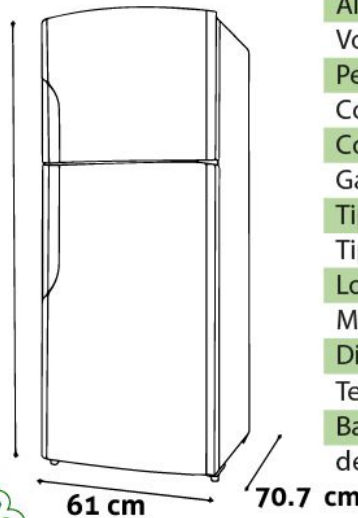
+57 313 885 1574



NEVERA VERTICAL SOLAR 12/24V 310 ECO AMIGABLE



163 cm



61 cm

70.7 cm



310
LTS

67W

2 años
garantía

Dimensiones (Alto 163 cm x Ancho 61 cm x Fondo 70.7 cm)

Almacenamiento: 310 Litros

Voltaje: 12/24VDC

Peso; 53.2 KG

Consumo hora a 24VDC: 67,2W – 2,8A

Consumo hora a 12VDC: 67,2W – 5,6A

Gas: R600A

Tipo de compresor: Convencional o polea

Tipo de panel de control: Manual

Localización del panel de control: Interno

Material de las bandejas: Vidrio templado

Diseño: Nevera congelador superior

Tecnología de frío: Frost

Bajo consumo de Energía: Menor consumo de electricidad

NEVERA VERTICAL SOLAR 12/24V 320 LT ECO AMIGABLE



177.7 cm

60 cm

68.5cm



320
LTS

72W

2 años
garantía

Dimensiones (Alto 177.7 cm x Ancho 60 cm x Fondo 68.5 cm)

Voltaje: 12/24VDC

Peso; 50.7 KG

Consumo hora a 24VDC: 72W – 2,8A

Consumo hora a 12VDC: 72W – 5,6A

Gas: R600A

Tipo de compresor: Convencional o polea

Tipo de panel de control: Manual

Localización del panel de control: Interno

Tipo de puertas de la nevera: 2 puertas

Material de las bandejas: Alambroón

Diseño: Nevera congelador superior

Bajo consumo de Energía: Menor consumo de electricidad

#Codensolarplus

+57 311 223 5359 / Fijo 1 302 00 63

+57 313 885 1574

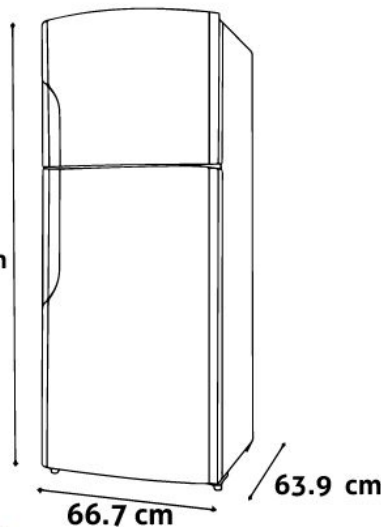




NEVERA VERTICAL SOLAR 12/24V 390 ECO AMIGABLE



173 cm



Almacenamiento: 390 Litros

Voltaje: 12/24VDC

Peso: 53.2 KG

Consumo hora a 24VDC: 72W – 3A

Consumo hora a 12VDC: 72W – 6A

Gas: R600A

Tipo de compresor: Convencional o polea

Tipo de panel de control: Manual

Localización del panel de control: Interno

Tipo de puertas de la nevera: 2 puertas

Material de las bandejas: Acero esmaltado

Diseño: Nevera congelador superior

Bajo consumo de Energía: Menor consumo de electricidad



390
LTS

67W

2 años
garantía

Dimensiones (Alto 173 cm x Ancho 66.7 cm x Fondo 73.9 cm)



#Codensolarplus 

+57 311 223 5359 / Fijo 1 302 00 63

+57 313 885 1574



CONGELADOR SOLAR HORIZONTAL 12/24V 100 LT ECO AMIGABLE



Almacenamiento: 100 Litros

Voltaje: 12/24VDC

Peso: 26 KG

Consumo hora a 24VDC: 28W – 1,1A

Consumo hora a 12VDC: 28W – 2,2A

Gas: R600A

Tipo de panel de control: Manual

Localización del panel de control: Externo

Material de las bandejas: Alambre

Diseño: Congelador horizontal

Tecnología de frío: Frost

Dimensiones (Alto 85 cm x Ancho 55 cm x Fondo 50 cm)

CONGELADOR SOLAR HORIZONTAL 12/24V 150 LT ECO AMIGABLE



Almacenamiento: 150Litros

Voltaje: 12/24VDC

Peso: 26 KG

Consumo hora a 24VDC: 35W – 1,4A

Consumo hora a 12VDC: 35W – 2,8A

Gas: R600A

Tipo de panel de control: Manual

Localización del panel de control: Externo

Diseño: Congelador horizontal

Material de las bandejas: Plástica

Tecnología de frío: Frost

Eficiencia energética: Uso comercial

Dimensiones (Alto 85 cm x Ancho 64 cm x Fondo 56 cm)

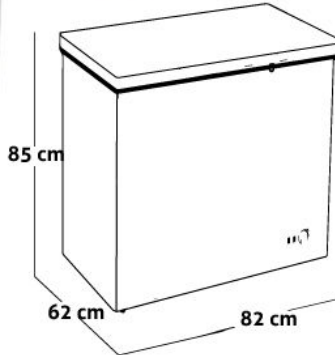
#Codensolarplus

+57 311 223 5359 / Fijo 1 302 00 63

+57 313 885 1574



CONGELADOR SOLAR 12/24V 210 LT ECO AMIGABLE



210
LTS

38W

2 años
garantía

Almacenamiento: 210 Litros

Voltaje: 12/24VDC

Peso: 30 kg

Consumo hora a 24VDC: 38W – 1,4A

Consumo hora a 12VDC: 38W – 3,2A

Gas: R600A

Tipo de panel de control: Manual

Localización del panel de control: Externo

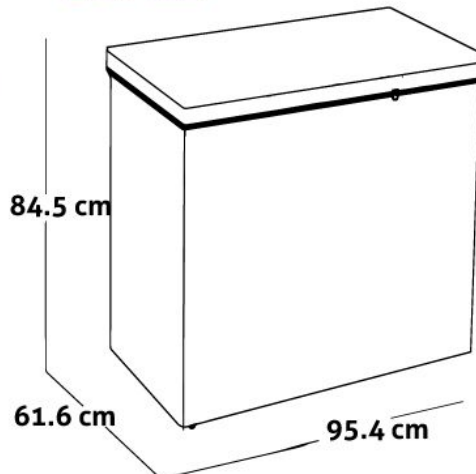
Diseño: Congelador horizontal

Material de las bandejas: Plástico

Tecnología de frío: Frost

Dimensiones (Alto 85 cm x Ancho 82 cm x Fondo 62 cm)

CONGELADOR SOLAR 12/24V 260 LT ECO AMIGABLE



260
LTS

40W

2 años
garantía

Almacenamiento: 260 Litros

Voltaje: 12/24VDC

Peso: 39 KG

Consumo hora a 24VDC: 40W – 1,6A

Consumo hora a 12VDC: 40W – 3,3A

Gas: R600A

Tipo de panel de control: Manual

Localización del panel de control: Externo

Diseño: congelador horizontal

Material de las bandejas: Polipropileno

Tecnología de frío: Frost

Dimensiones (Alto 84.5 cm x Ancho 95.4 cm x Fondo 61.6 cm)

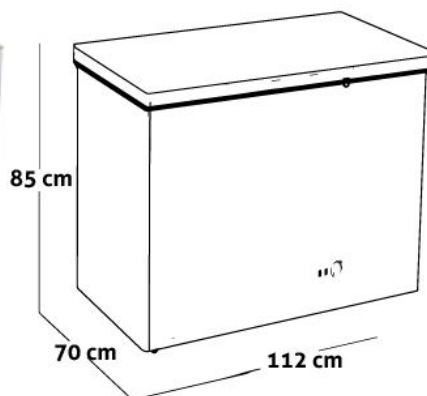
#Codensolarplus 

+57 311 223 5359 / Fijo 1 302 00 63

+57 313 885 1574



CONGELADOR SOLAR 12/24V 310LT ECO AMIGABLE



310
LTS

40W

2 años
garantía

Voltaje: 12/24VDC

Peso: 47 kg

Consumo hora a 24VDC: 40W – 1,6A

Consumo hora a 12VDC: 40W – 3,3A

Gas: R600A

Tipo de panel de control: Manual

Localización del panel de control: Externo

Diseño: Congelador horizontal

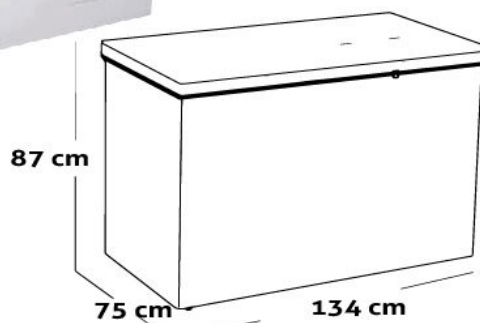
Material de las bandejas: Polipropileno

Tecnología de frío: Frost

Eficiencia energética: Uso comercial

Dimensiones (Alto 85 cm x Ancho 112 cm x Fondo 70 cm)

CONGELADOR SOLAR 12/24V 380LT ECO AMIGABLE



380
LTS

40W

2 años
garantía

Voltaje: 12/24VDC

Peso: 53 kg

Consumo hora a 24VDC: 40W – 1,6A

Consumo hora a 12VDC: 40W – 3,3A

Gas: R600A

Tipo de panel de control: Manual

Localización del panel de control: Externo

Diseño: Congelador horizontal

Material de las bandejas: Polipropileno

Tecnología de frío: Frost

Eficiencia energética: Uso comercial

Dimensiones (Alto 87 cm x Ancho 134 cm x Fondo 75 cm)

#Codensolarplus 

+57 311 223 5359 / Fijo 1 302 00 63

+57 313 885 1574





CONGELADOR HORIZONTAL 430 LTS ECO AMIGABLE



430
LTS

72W

2 años
garantía

Voltaje: 12/24VDC

Peso: 67 kg

Consumo hora a 24VDC: 72W – 3A

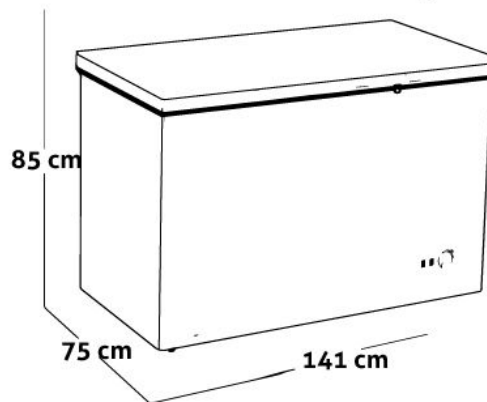
Consumo hora a 12VDC: 72W – 6A

Gas: R600A

Tipo de panel de control: Manual

Cantidad de puertas: 1

Tecnología de frío: Frost



Dimensiones (Alto 85 cm x Ancho 141 cm x Fondo 75 cm)

CONGELADOR HORIZONTAL 520 LTS DOBLE TAPA ECO AMIGABLE



520
LTS

96W

2 años
garantía

Almacenamiento: 520 Litros

Peso: 76 kg

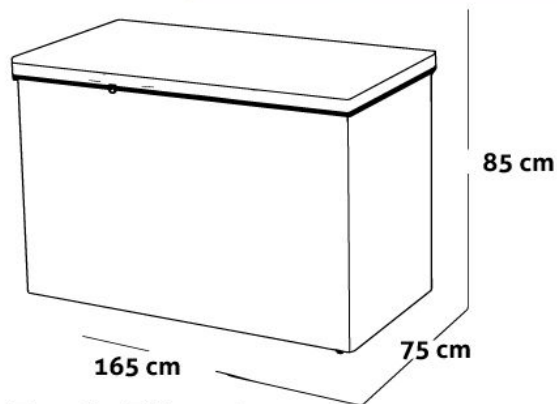
Voltaje: 12/24VDC

Consumo hora a 24VDC: 96W – 4A

Consumo hora a 12VDC: 96W – 8A

Gas: R600A

Diseño: Congelador horizontal



Dimensiones (Alto 85 cm x Ancho 165 cm x Fondo 75 cm)

#Codensolarplus

+57 311 223 5359 / Fijo 1 302 00 63

+57 313 885 1574



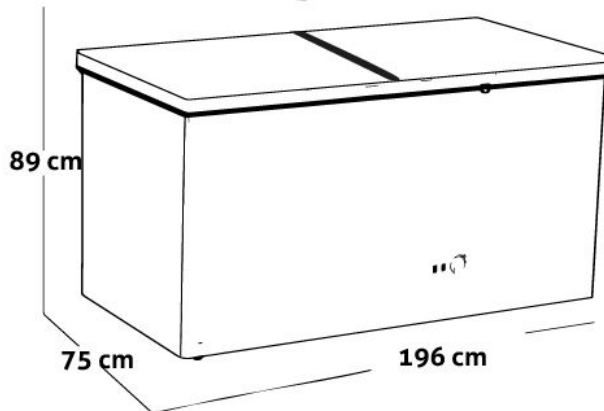
CONGELADOR HORIZONTAL 710 LTS DOBLE TAPA ECO AMIGABLE



710
LTS

140W

2 años
garantía



Almacenamiento: 710 Litros

Voltaje: 12/24VDC

Peso: 72 kg

Consumo hora a 24VDC: 140W – 5,8A

Consumo hora a 12VDC: 140W – 11,6A

Gas: R600A

Diseño: Congelador horizontal

Cantidad de puertas: 2

Material de las bandejas: Alambón

Tecnología de frío: Frost

Dimensiones (Alto 89 cm x Ancho 196 cm x Fondo 75 cm)

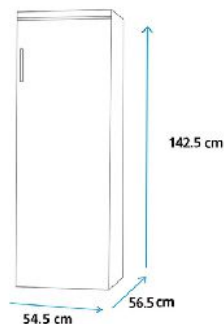
CONGELADOR VERTICAL 310 LTS ECO AMIGABLE



310
LTS

76W

2 años
garantía



Almacenamiento: 310 Litros

Voltaje: 12/24VDC

Peso: 72 kg

Consumo hora a 24VDC: 91.2W – 3.8A

Consumo hora a 12VDC: 91.2W – 7.6A

Gas: R290

Diseño: Congelador Vertical

Cantidad de puertas: 1

Material de las bandejas: Plástico

Tecnología de frío: Frost

Dimensiones (Alto 142.5 cm x Ancho 54.5 cm x Fondo 56.5 cm)

#Codensolarplus 

+57 311 223 5359 / Fijo 1 302 00 63 

+57 313 885 1574

Cr 64A #3-49 B/Pradera / Bogotá



CONGELADOR VERTICAL 250 LTS ECO AMIGABLE



Almacenamiento: 250 Litros

Voltaje: 12/24VDC

Peso: 45 kg

Consumo hora a 24VDC: 76W – 3.1A

Consumo hora a 12VDC: 76W – 6.3A

Gas: R290

Diseño: Congelador Vertical

Cantidad de puertas: 1

Material de las bandejas: Plástico

Tecnología de frío: Frost

Dimensiones (Alto 61.6 cm x Ancho 153.9 cm x Fondo 69.1 cm)

CONGELADOR VERTICAL 310 LTS ECO AMIGABLE



Almacenamiento: 310 Litros

Voltaje: 12/24VDC

Peso: 45 kg

Consumo hora a 24VDC: 91W – 3.8A

Consumo hora a 12VDC: 91W – 7.6A

Gas: R290

Diseño: Congelador Vertical

Cantidad de puertas: 1

Material de las bandejas: Plástico

Tecnología de frío: Frost

Dimensiones (Alto 180 cm x Ancho 61 cm x Fondo 62 cm)

#Codensolarplus

+57 311 223 5359 / Fijo 1 302 00 63

+57 313 885 1574

Cr 64A #3-49 B/Pradera / Bogotá



REFRIGERADOR VERTICAL 220 LTS ECO AMIGABLE



220
LTS

79W

2 años
garantía

Limon
Verde

Almacenamiento: 220 Litros

Voltaje: 12/24VDC

Peso: 45 kg

Consumo hora a 24VDC: 79W – 3.2A

Consumo hora a 12VDC: 79W – 6.5A

Gas: R290

Diseño: Congelador Vertical

Cantidad de puertas: 1

Material de las bandejas: Plástico

Tecnología de frío: Frost

Dimensiones (Alto 219.5 cm x Ancho 69 cm x Fondo 69.5 cm)

REFRIGERADOR VERTICAL 320 LTS ECO AMIGABLE



320
LTS

84W

2 años
garantía

Limon
Verde

Almacenamiento: 320 Litros

Voltaje: 12/24VDC

Peso: 45 kg

Consumo hora a 24VDC: 84W – 3.5A

Consumo hora a 12VDC: 84W – 7A

Gas: R290

Diseño: Congelador Vertical

Cantidad de puertas: 1

Material de las bandejas: Plástico

Tecnología de frío: Frost

Dimensiones (Alto 200.5 cm x Ancho 59 cm x Fondo 61 cm)

#Codensolarplus 

+57 311 223 5359 / Fijo 1 302 00 63

+57 313 885 1574



CONGELADOR VERTICAL 226 LTS ECO AMIGABLE

226
LTS

72W

2 años
garantía



Almacenamiento: 226 Litros

Voltaje: 12/24VDC

Peso: 45 kg

Consumo hora a 24VDC: 72W – 3 A

Consumo hora a 12VDC: 72W – 6A

Gas: R290

Diseño: Congelador Vertical

Cantidad de puertas: 1

Material de las bandejas: Plástico

Tecnología de frío: Frost

Dimensiones (Alto 42 cm x Ancho 55 cm x Fondo 35 cm)

CONGELADOR HORIZONTAL 240 LTS ECO AMIGABLE

240
LTS

72W

2 años
garantía



Almacenamiento: 240 Litros

Voltaje: 12/24VDC

Peso: 45 kg

Consumo hora a 24VDC: 72W – 3 A

Consumo hora a 12VDC: 72W – 6 A

Gas: R290

Diseño: Congelador Vertical

Cantidad de puertas: 1

Material de las bandejas: Plástico

Tecnología de frío: Frost

Dimensiones (Alto 85 cm x Ancho 110 cm x Fondo 71 cm)

#Codensolarplus 

+57 311 223 5359 / Fijo 1 302 00 63

+57 313 885 1574





REFRIGERDOR VERTICAL 360 LTS ECO AMIGABLE



Linea Verde

360
LTS

95W

2 años
garantía

Almacenamiento: 360 Litros

Voltaje: 12/24VDC

Peso: 45 kg

Consumo hora a 24VDC: 95W – 3.5A

Consumo hora a 12VDC: 95W – 7A

Gas: R290

Diseño: Congelador Vertical

Cantidad de puertas: 1

Material de las bandejas: Plástico

Tecnología de frío: Frost

Dimensiones (Alto 196 cm x Ancho 61 cm x Fondo 61 cm)



#Codensolarplus

+57 311 223 5359 / Fijo 1 302 00 63

+57 313 885 1574

