

NEVERA SOLAR 235 LITROS

100%
SOLAR



FICHA TECNICA

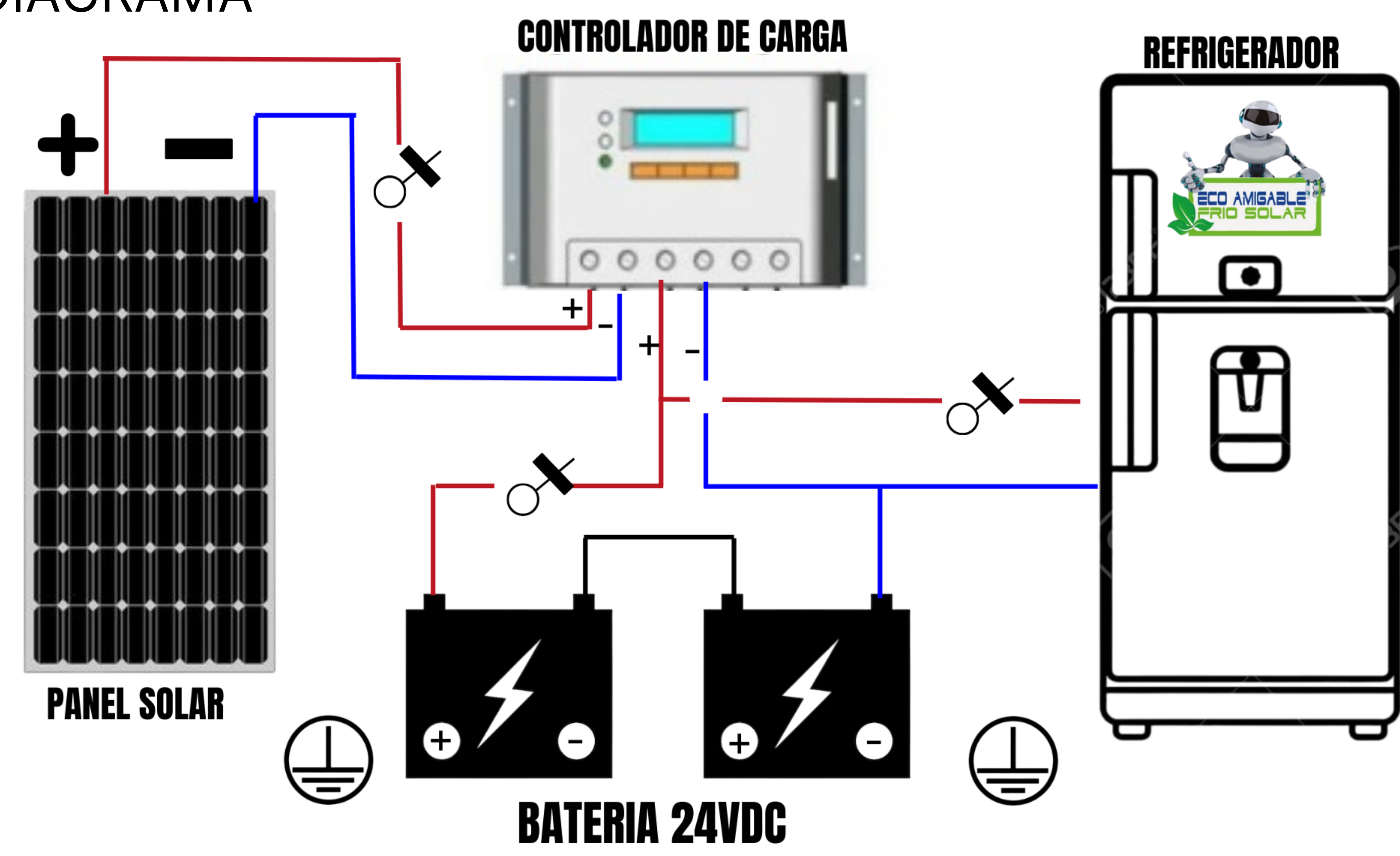
DESCRIPCION

Esta nevera de 235 Litros cuenta con anaqueles de gran capacidad y resistencia para botellas y recipientes de cualquier tamaño incluso 2 litros. También cuenta con un dispensador de agua, cajón de frutas y verduras y bandejas en cristal templado.

CARACTERISTICAS

- Almacenamiento: 235 Litros
- Voltaje: 12/24VDC
- Consumo hora a 24VDC: 33W - 1,3A
- Consumo hora a 12VDC: 33W - 2,6A
- Gas: R600A
- Panel de control: Manual
- Material de Bandejas: Cristal templado
- Eficiencia energética: A

DIAGRAMA



MEDIDAS

- Ancho: 56 Centímetros
- Alto: 129 Centímetros
- Fondo: 67 Centímetros
- Peso: 37 Kg

