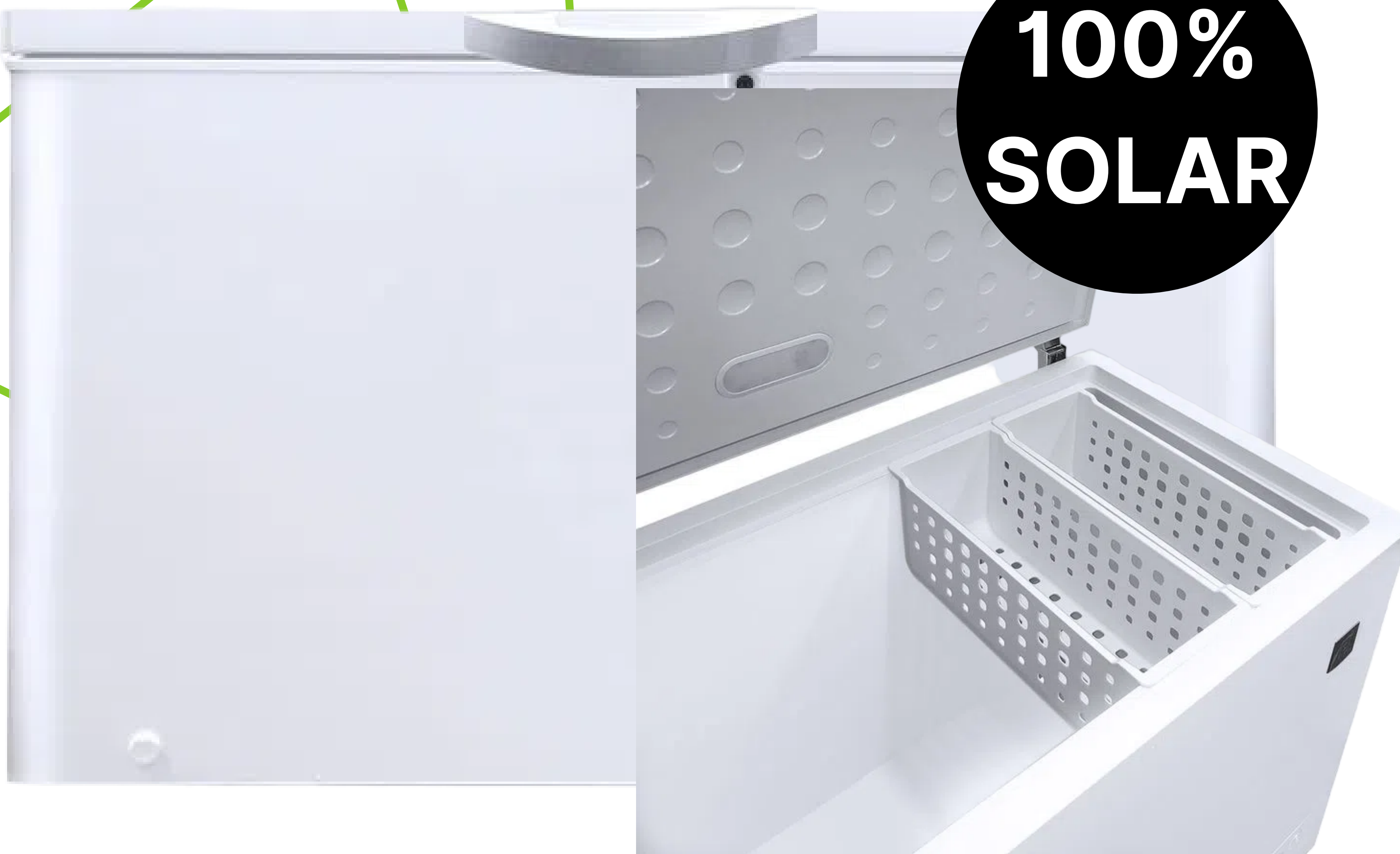


CONGELADOR SOLAR 380 LITROS



FICHA TECNICA

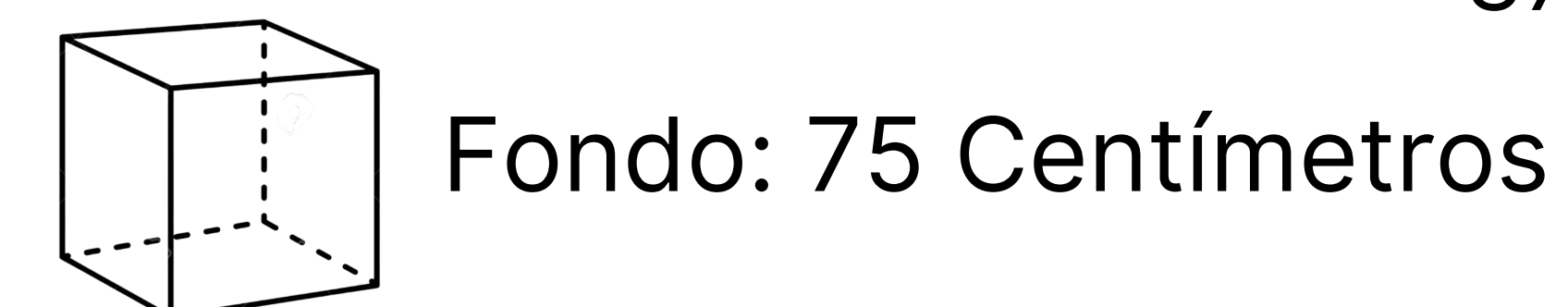
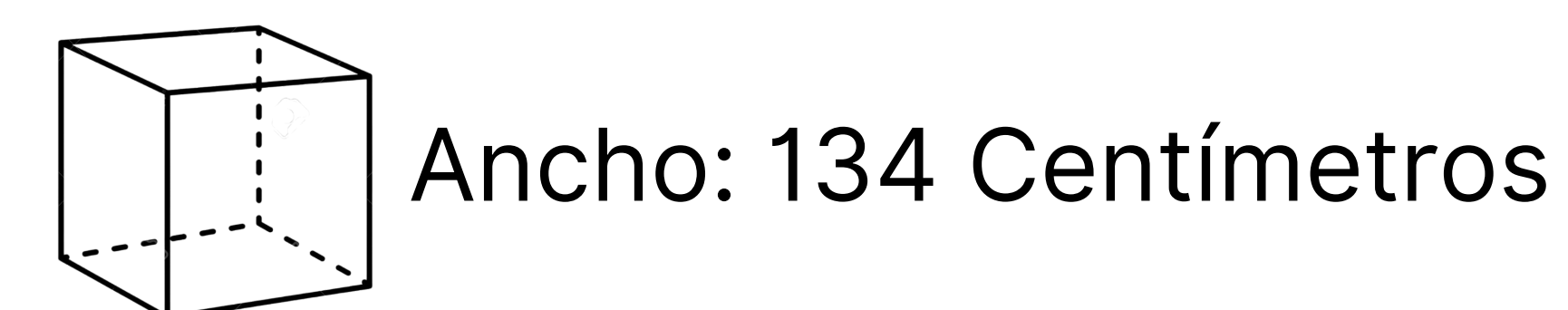
DESCRIPCION

Este congelador tiene una capacidad de 210 litros, blanco de excelente tamaño para conservar, enfriar, congelar y cristalizar alimentos de acuerdo a tus necesidades para realizar un mejor uso del espacio y almacenar la mayor cantidad de productos el congelador te brinda bandejas plásticas removibles.

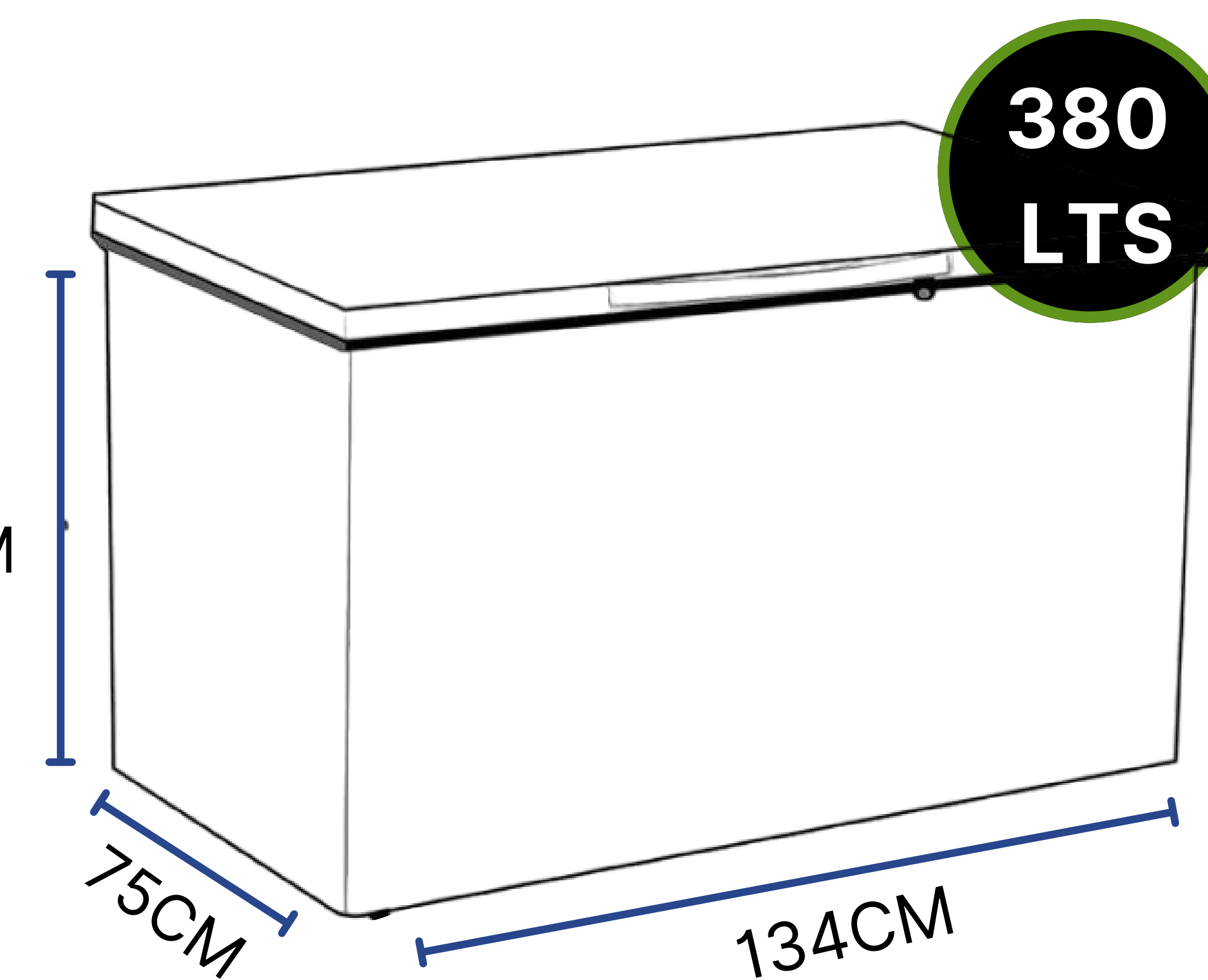
CARACTERISTICAS

- Almacenamiento: 210 Litros
- Voltaje: 12/24VDC
- Consumo hora a 24VDC: 38W - 1,4A
- Consumo hora a 12VDC: 38W - 3,2A
- Gas: R600A
- Tipo de panel de control: Manual
- Localización del panel de control: Externo
- Diseño: Congelador horizontal
- Material de las bandejas: Plástico
- Tecnología de frio: Frost

MEDIDAS



87CM



DIAGRAMA

